

4B 型 系列 DC/DC 变换器(75W)

一、产品特点

输出功率 75W

功率密度高

输出电压精度高

输出电压温漂小

体积小，厚度仅 12.7mm

具有输出短路保护功能（自恢复）



二、应用领域

航空、航天、兵器等军工电子系统

其它恶劣环境条件下的电子系统

三、产品概述

高可靠 DC/DC 变换器 4B 型系列产品采用单端 PWM 控制及变压器磁复位技术，光电隔离，具有输出短路保护功能，是最新一代高功率密度高可靠 DC/DC 变换器。

该产品采用 SMT 工艺制造，金属外壳封装。产品的设计与制造质量控制满足 SJ20668《微电路模块总规范》的要求，产品参数指标及试验程序和方法符合详细规范的规定。

四、绝对最大额定值

工作温度：-55℃~100℃

贮存温度：-55℃~125℃

引线焊接温度：300℃（10s）

模块瞬时输入电压最大值

模块类型

瞬时输入电压最大值/时间

额定值 24V 输入模块：

50V/100ms

五、4B 型系列 DC/DC 变换器技术指标

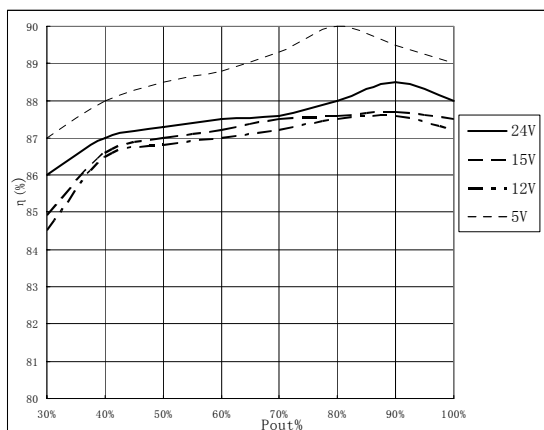
输入特性						
项目	符号	条件	最小值	典型值	最大值	单位
输入电压	V_{in}	24V 输入	16	24	40	V
空载输入电流	$I_{in}(\text{空载})$	24V 输入	--	--	50*	mA

输出特性						
项目	符号	条件	最小值	典型值	最大值	单位
输出电压精度	E_V		--	--	± 1	%
负载调整率	S_I		--	--	± 1	%
电压调整率	S_V		--	--	± 1	%
输出电压纹波噪声	V_{p-p}	VOUT=5V	--	100	150	mV
			--	--	$V_{O(\text{nom})} \times 1\%$	V
温度系数	S_T		--	--	0.02	%/°C
短路保护	瞬时短路保护, 自恢复, 最大 5 秒。					

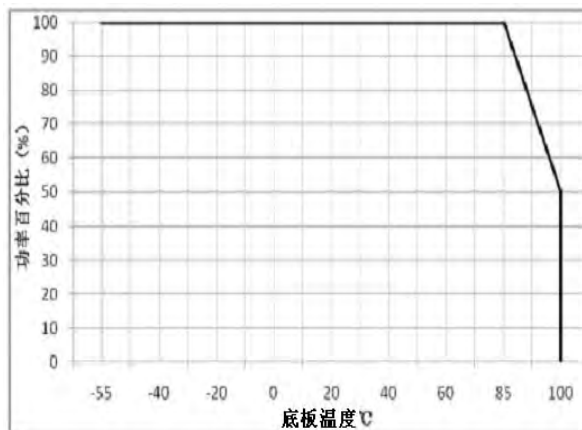
其它特性						
项目	符号	条件	最小值	典型值	最大值	单位
工作温度	T_c	SJ20668 C	-55	--	+100	°C
贮存温度	T_{stg}	SJ20668 D	-55	--	+125	°C
相对湿度	(%RH)		10	--	90	%
隔离电压	V_{iso}	输入-输出 (DC) 绝缘电阻 200M Ω	500	--	--	V
		输入-外壳 (DC) 绝缘电阻 200M Ω	500	--	--	V
		输出-外壳 (DC) 绝缘电阻 200M Ω	500	--	--	V
开关频率	f	25°C	--	300	--	kHz
遥控功能	低电平关断, 高电平或悬空正常工作					

注: 加“*”表示输出 5V 的模块, 空载输入电流 $\leq 150\text{mA}$ 。

六、典型特性曲线

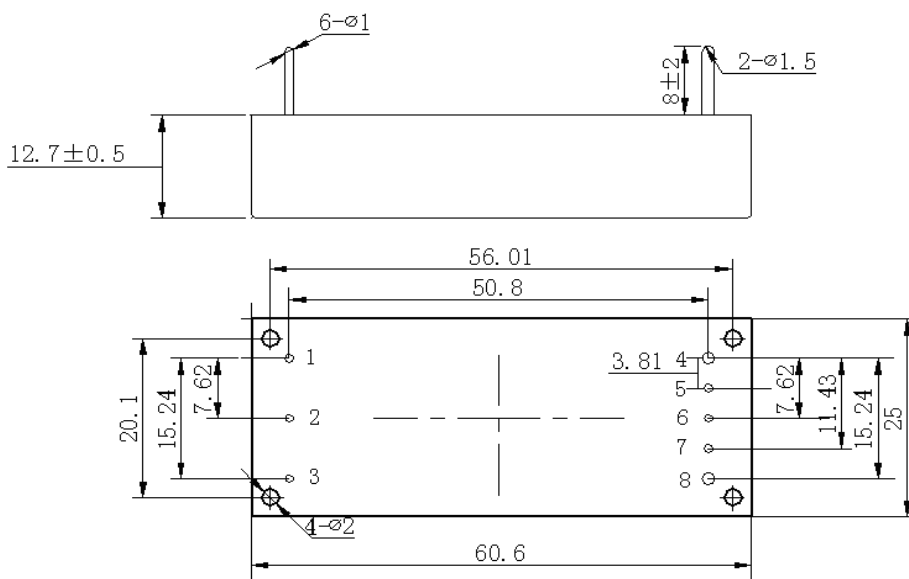


24V (16V~40V)输入模块输出功率-效率曲线
输出电压：5V, 12V, 15V, 24V



功率降额曲线

七、外形尺寸及引出端功能



引脚向上

引脚	1	2	3	4	5	6	7	8
功能	-Vin	CNT	+Vin	-Vout	-S	TRIM	+S	+Vout

注：

尺寸单位：mm

端子直径公差：±0.1mm

未标注公差：按照 GB/T1804-m 级执行

八、产品型号命名说明及产品选型参考

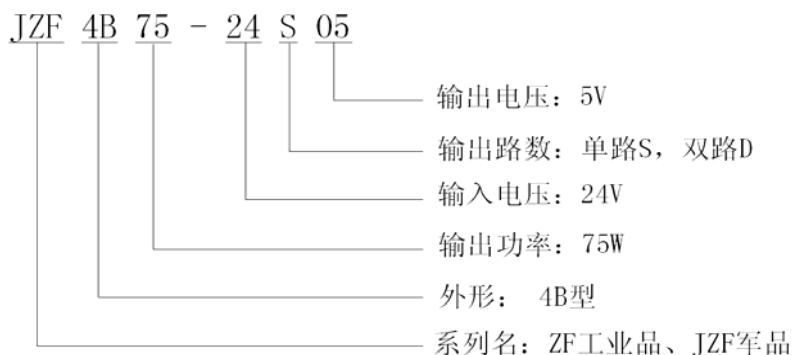


表1 产品选型参考

型 号	输入电压(V)	输出电压(V)	输出功率(W)
JZF4B75-24S05	24(16-40)	5	75
JZF4B75-24S12		12	75
JZF4B75-24S15		15	75
JZF4B75-24S24		24	75
JZF4B75-24S28		28	75

模块应用接线图、输出电压调节及电源模块使用注意事项见附录 1。