

兼容 GAIA 的 10W DC/DC 变换器系列

一、产品特点

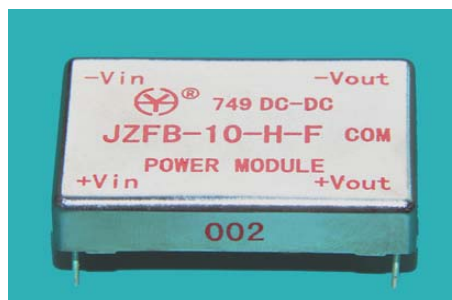
输出功率 10W

输入电压范围 16V~40V

瞬时短路保护（自恢复）

输出电压路数：单路、双路、三路

六面金属外壳封装结构



二、应用领域

航空、航天、兵器等军工电子系统

其它恶劣环境条件下的电子系统

三、产品概述

10W 系列高可靠 DC/DC 变换器产品采用单端正激有源箝位 PWM 控制技术，在主开关关断期间，由箝位电容将主开关两端电压箝位在一定数值上，使其基本保持不变，避免了开关管上过大的电压应力。其输出电压的取样信号经光电隔离后，和输入回路的电流采样信号，同时调制控制器的脉冲宽度，形成双环控制，使产品具有稳定的电压输出和短路保护功能。

产品兼容 GAIA 的 10W DC/DC 变换器系列，是新一代高可靠 DC/DC 变换器。

该产品采用 SMT 工艺制造，金属外壳封装。产品的设计与制造质量控制满足 SJ20668 《微电路模块总规范》的要求，产品参数指标及试验程序和方法符合详细规范的规定。

四、绝对最大额定值

工作温度：-55℃~85℃

贮存温度：-55℃~100℃

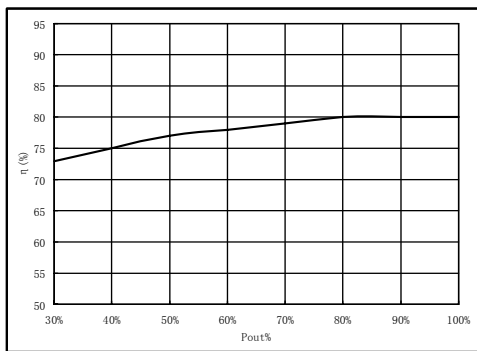
引线焊接温度：300℃（10s）

瞬时输入电压最大值/时间：45V/100ms

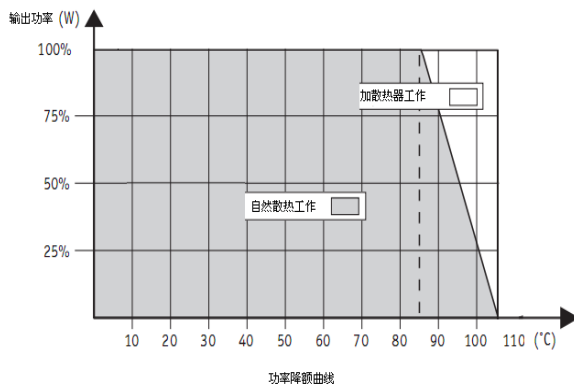
五、10W系列 DC/DC 变换器技术指标

输入特性						
项目	符号	条件	最小值	典型值	最大值	单位
输入电压	V_{in}	24V 输入	16	24	40	V
空载输入电流	I_{in}	24V 输入	--	--	30	mA
输出特性						
项目	符号	条件	最小值	典型值	最大值	单位
输出电压精度	E_V		--	--	± 1	%
负载调整率	S_I		--	--	± 1	%
电压调整率	S_V		--	--	± 1	%
输出电压纹波有效值	V_{RMS}		--	--	10	mV
输出电压纹波噪声	V_{P-P}		--	--	$V_{O(nom)} \times 1\%$	V
启动过冲	V_{TO}		--	--	$V_{O(nom)} \times 5\%$	V
启动时间	t_d		--	--	40	ms
温度系数	S_T		--	--	± 0.02	%/ $^{\circ}C$
短路保护	瞬时短路保护, 自恢复。					
其它特性						
项目	符号	条件	最小值	典型值	最大值	单位
工作温度	T_A	SJ20668 A	-40	--	+85	$^{\circ}C$
		SJ20668 C	-55	--	+85	$^{\circ}C$
贮存温度	T_{stg}		-55	--	+100	$^{\circ}C$
相对湿度	(%RH)		10	--	90	%
隔离电压	V_{ISO}	输入-输出 (DC)	1000	--	--	V
		输入-外壳 (DC)	1000	--	--	V
		输出-外壳 (DC)	1000	--	--	V
绝缘电阻	R_{ISO}	输入-输出	100	--	--	M Ω
开关频率	f	25 $^{\circ}C$	--	380	--	kHz
重量	G		--	--	40	g

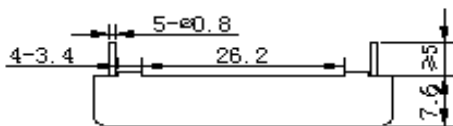
六、典型特性曲线



输出功率-效率曲线

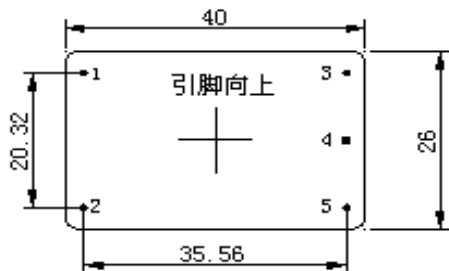


七、外形尺寸及引出端功能



引脚功能表:

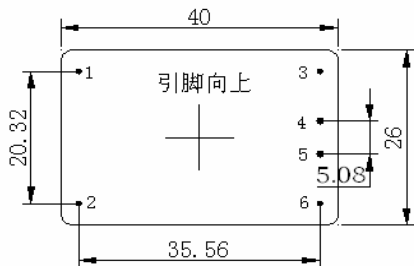
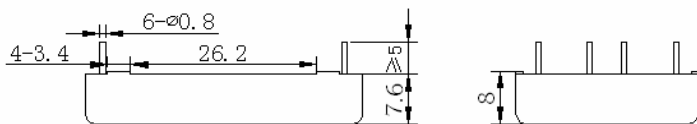
引脚号	1	2	3	4	5
单路	+Vin	-Vin	+Vout	NP	-Vout
双路	+Vin	-Vin	+Vout	COM	-Vout



注:

尺
寸单位: mm
未标注公差:
按照 GB/T1804-m 级执行

单路、双路外形尺寸及引出端功能



管脚	功能
1	+Vin
2	-Vin
3	+Vout1
4	+Vout2
5	-Vout2
6	COM

注:

尺寸单位: mm
未标注公差:
按照 GB/T1804-m 级执行

三路外形尺寸及引出端功能

八、产品型号命名说明及产品选型参考



表1 产品选型参考

型号	输入电压(V)	输出电压(V)	输出电流(mA)
JZFS-10-J-B	24 或 28 (16~40)	3.3	2400
JZFS-10-J-C		5	2000
JZFS-10-J-E		12	800
JZFS-10-J-F		15	650
JZFB-10-J-C		±5	±1000
JZFB-10-J-E		±12	±400
JZFB-10-J-F		±15	±330
JZFT-10-J-CE		5, ±12	5/1000, ±12/200
JZFT-10-J-CF		5, ±15	5/1000, ±15/150

九、产品典型应用电路图

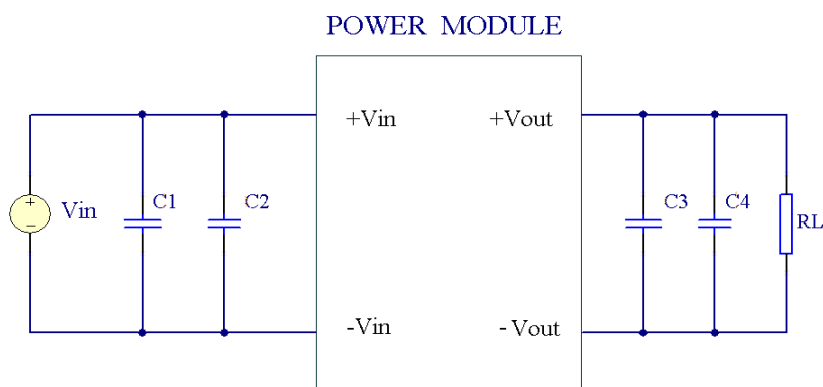


图1 单路输出模块应用电路图

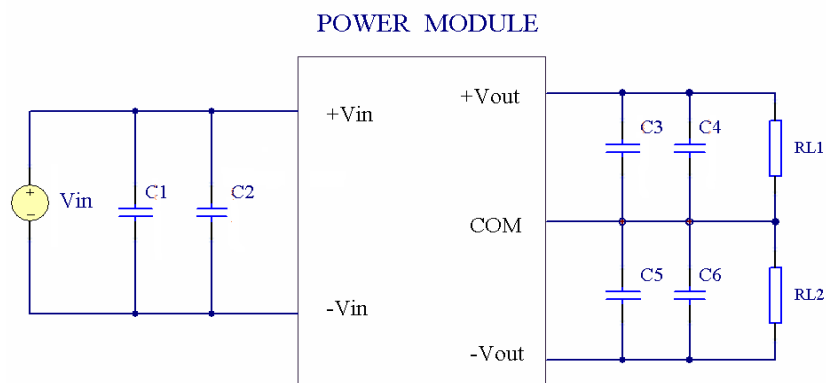


图 2 双路输出模块应用电路图

项目	应用推荐外接电容						图例
	C1	C2	C3	C4	C5	C6	
输入电容	0.22 μ /50V	2.2 μ /100V					
输出电容	JZFS-10-I-B		0.22 μ /50V	100 μ /10V			图 1
	JZFS-10-J-C		0.22 μ /50V	100 μ /10V			图 1
	JZFS-10-J-E		0.22 μ /50V	22 μ /35V			图 1
	JZFS-10-J-F		0.22 μ /50V	22 μ /35V			图 1
	JZFB-10-I-C		0.22 μ /50V	100 μ /10V	0.22 μ /50V	100 μ /10V	图 2
	JZFB-10-J-E		0.22 μ /50V	22 μ /35V	0.22 μ /50V	22 μ /35V	图 2
	JZFB-10-J-F		0.22 μ /50V	22 μ /35V	0.22 μ /50V	22 μ /35V	图 2
	JZFT-10-J-CE						
	JZFT-10-J-CF						

注：三路产品典型应用电路图参照单、双路。