

## 兼容 GAIA 的 20W DC/DC 变换器系列

### 一、产品特点

输出功率 20W

输入电压范围：16V~40V

具有输出瞬时短路保护功能（自恢复）

输出电压路数：单路、三路

六面金属外壳封装结构



### 二、应用领域

航空、航天、兵器等军工电子系统

其它恶劣环境条件下的电子系统

### 三、产品概述

20W 系列高可靠 DC/DC 变换器产品采用单端 PWM 控制技术，光电隔离，具有输出短路保护功能，是新一代高可靠 DC/DC 变换器。

该产品采用 SMT 工艺制造，金属外壳封装。产品的设计与制造质量控制满足 SJ20668 《微电路模块总规范》的要求，产品参数指标及试验程序和方法符合详细规范的规定。

### 四、绝对最大额定值

工作温度：-55℃~85℃

贮存温度：-55℃~100℃

引线焊接温度：300℃（10s）

瞬时输入电压最大值/时间：50V/100ms

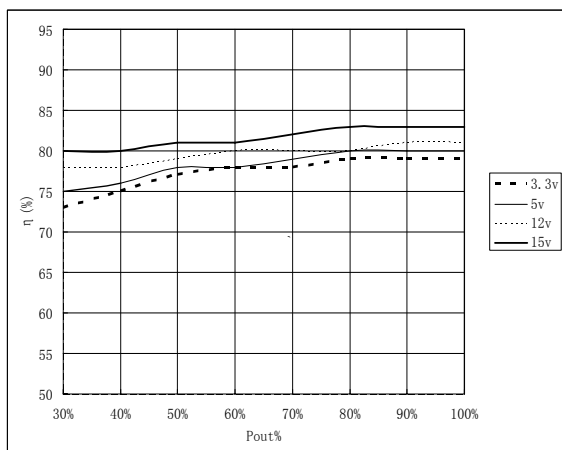
## 五、20W系列 DC/DC 变换器技术指标

输入特性						
项目	符号	条件	最小值	典型值	最大值	单位
输入电压	$V_{in}$	24V 输入	16	24	40	V
空载输入电流	$I_{in}$	24V 输入	--	--	50	mA

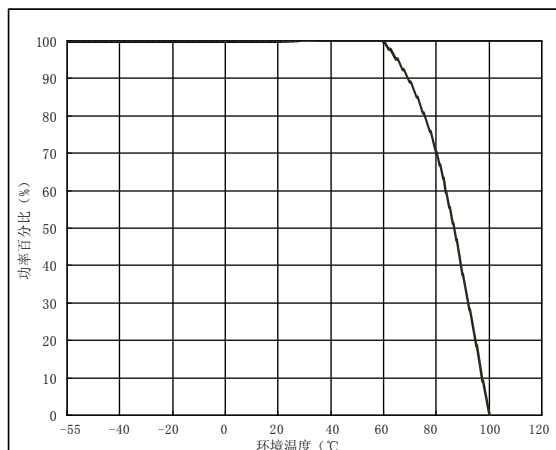
输出特性						
项目	符号	条件	最小值	典型值	最大值	单位
输出电压精度	$E_V$		--	--	$\pm 2$	%
负载调整率	$S_I$		--	--	$\pm 2$	%
电压调整率	$S_V$		--	--	$\pm 1$	%
输出电压纹波有效值	$V_{RMS}$		--	--	10	mV
输出电压纹波噪声	$V_{P-P}$		--	--	$V_{0(nom)} \times 1\%$	V
温度系数	$S_T$		--	--	$\pm 0.02$	%/ $^{\circ}C$
短路保护	瞬时短路保护, 自恢复					

其它特性						
项目	符号	条件	最小值	典型值	最大值	单位
工作温度	$T_A$	SJ20668 A	-40	--	+85	$^{\circ}C$
		SJ20668 C	-55	--	+85	$^{\circ}C$
贮存温度	$T_{stg}$		-55	--	+100	$^{\circ}C$
相对湿度	(%RH)		10	--	90	%
隔离电压	$V_{iso}$	输入-输出 (DC)	1000	--	--	V
		输入-外壳 (DC)	1000	--	--	V
		输出-外壳 (DC)	1000	--	--	V
绝缘电阻	$R_{iso}$	输入-输出	100	--	--	M $\Omega$
开关频率	f	25 $^{\circ}C$	--	300	--	kHz

## 六、典型特性曲线

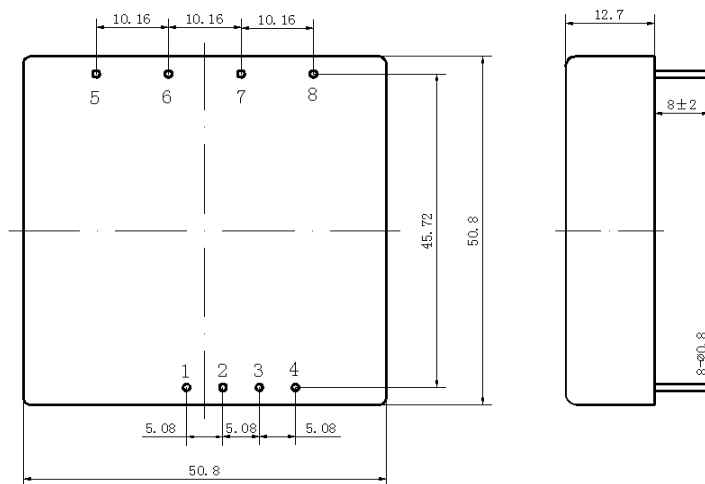


输出功率—效率曲线



功率降额曲线

## 七、外形尺寸及引出端功能



注：尺寸单位：mm  
 端子直径公差：±0.1mm  
 未标注公差：  
 按照 GB/T1804-m 级执行

引脚向上

管脚号	1	2	3	4	5	6	7	8
单路	+Vin	-Vin	Case	Nc	Nc	V <sub>0</sub>	COM	Nc
三路	+Vin	-Vin	Case	Nc	+V <sub>02</sub>	V <sub>01</sub>	COM	-V <sub>02</sub>

### 八、产品型号命名说明及产品选型参考

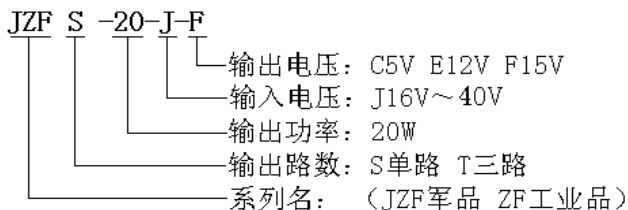


表 1 产品选型参考

型号	输入电压 (V)	输出电压 (V)	输出电流 (mA)
JZFS-20-J-5	24V 或 28V 16V~40V	5	4000
JZFS-20-J-12		12	1600
JZFS-20-J-15		15	1300
JZFT-20-J-CE		5V, ±12V	5/2000, ±12/400
JZFT-20-J-CF		5V, ±15V	5/2000, ±12/300

### 九、产品典型应用电路图

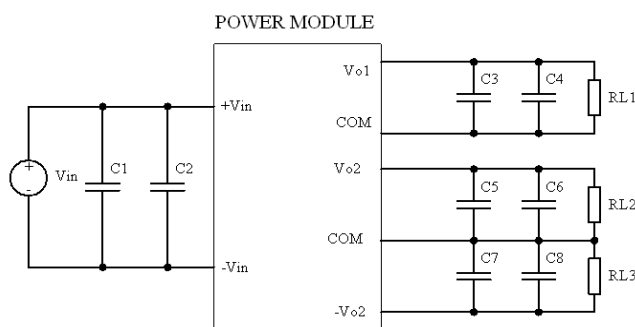


图 1 模块应用电路图

型号	应用推荐外接电容						图例	
	C1	C2	C3	C4	C5 C7	C6 C8		
输入电容	0.22μ/50V	2.2μ/100V					图 1	
输出电容	+5V 输出		0.22μ/50V	47μ/10V			图 1	
	+12V 输出		0.22μ/50V	22μ/35V			图 1	
	+15V 输出		0.22μ/50V	22μ/35V			图 1	
	±12V 输出			0.22μ/50V	22μ/35V	0.22μ/50V	22μ/35V	图 1
	±15V 输出			0.22μ/50V	22μ/35V	0.22μ/50V	22μ/35V	图 1